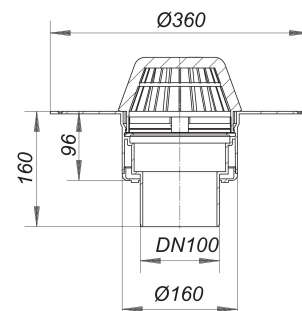


avaloir de toit 62 PVC, DN 100

Référence de l'article: 623065

GTIN: 4001636623065

Groupe de rabais: 10



Description :

avaloir de toit 62 PVC, DN 100
selon la norme DIN EN 1253
avec bride très large pour raccordement des membranes de toit PVC

spécification :

- corps d'avaloir à isolation thermique
- raccord d'écoulement vertical
- bac séparateur de feuilles

matériau :

PVC

Débits d'écoulement selon la norme DIN EN 1253:

Nominal diameter	Outlet direction	Débit d'éc. min. selon la norme	Niveau d'eau conforme à la norme	Débit d'éc. pour un niveau d'eau 5 mm	Débit d'éc. pour un niveau d'eau 15 mm	Débit d'éc. pour un niveau d'eau 25 mm	Débit d'éc. pour un niveau d'eau 35 mm	Débit d'éc. pour un niveau d'eau 45 mm	Débit d'éc. pour un niveau d'eau 55 mm	Débit d'éc. pour un niveau d'eau 65 mm	Débit d'éc. pour un niveau d'eau 75 mm	Débit d'écoulement
DN 100	4,50 l/s	35,00 mm	0,65 l/s	2,50 l/s	5,00 l/s	7,85 l/s	11,45 l/s	15,20 l/s	19,20 l/s	23,60 l/s		
DN 100	4,50 l/s	35,00 mm	0,80 l/s	3,20 l/s	5,50 l/s	8,10 l/s	9,60 l/s	10,10 l/s	10,50 l/s			
DN 100	4,50 l/s	35,00 mm	0,90 l/s	3,80 l/s	6,40 l/s	9,10 l/s	12,20 l/s	15,80 l/s	20,10 l/s			