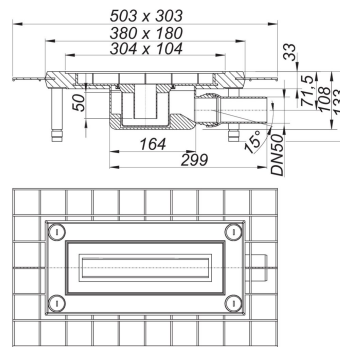
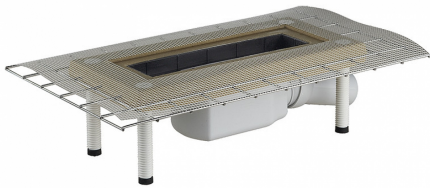


Ablaufgehäuse CeraNiveau, DN 50

Artikel Nr. **511003**
 GTIN/EAN: 4001636511003
 Rabattgruppe: 5



nach DIN EN 1253

Ausführung:

- Polymerbetonkragen mit eingegossener Baustahlmatte
- Glasgewebematte
- schallentkoppelte Justierschrauben zur Höhenverstellung
- Geruchs- und Reinigungsverschluss, Sperrwasserhöhe 50 mm
- Bauschutzdeckel

Material:

Ablaufgehäuse ABS
 Ablaufstutzen Polypropylen

Ablaufstutzen DN 50 seitlich, mit Kugelgelenk, verstellbar von 0 – 15 Grad, Polypropylen

Ablaufleistung nach DIN EN 1253

(bei 20 mm Anstauhöhe)

	Norm	DALLMER
DN 50	0,8 l/s	0,8 l/s

Zubehör

Artikel Nr.	Bezeichnung	Abmessungen
511119	Aufsatz CeraNiveau A 100, Edelstahl poliert, 300 x 100 mm	300 x 100 mm