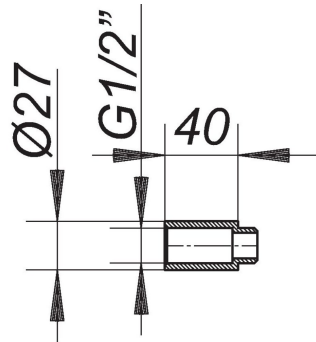


16. Mai 2021

Verlängerungsset 40 mm, zu UP-Ventil 405

Artikel Nr. **140371**
GTIN/EAN: 4001636140371
Rabattgruppe: 1



40 mm-Verlängerung zum 1/2" Unterputzventil der Wandeinbau-Waschgeräte-Siphons
405/405 E

Zubehör

Artikel Nr.	Bezeichnung	Abmessungen
130518	Wandeinbau-Waschgeräte-Siphon 405 E, DN 40/DN 50	DN 40/DN 50
130501	Wandeinbau-Waschgeräte-Siphon 405, DN 40/DN 50	DN 40/DN 50