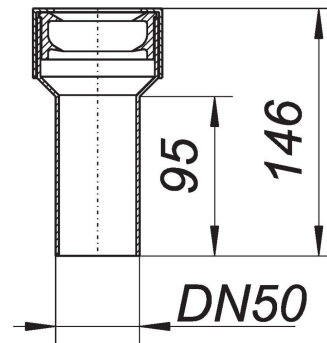


16. Mai 2021

Steckmuffe 019, 140 mm, DN 50

Artikel Nr. **080929**
GTIN/EAN: 4001636080929
Rabattgruppe: 1



zum Anschluss von Ausgussbecken, Urinalen etc.

Ausführung:
– verdeckte Lippendichtung 2"

Material:
Polypropylen, hochschlagfest