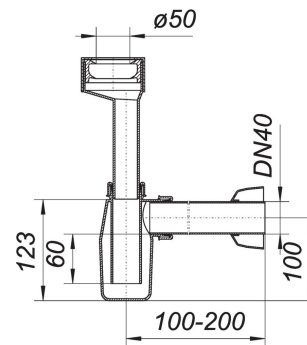


16. Mai 2021

Flaschen-Siphon 419, d: 50 x DN 40

Artikel Nr. **050915**
GTIN/EAN: 4001636050915
Rabattgruppe: 1



nach DIN EN 274

Ausführung:

- Geruchsverschlusshöhe 60 mm
- höhenverstellbares Tauchrohr mit exzentrisch verstellbarer Steckmuffe mit Gummi-Lippendichtung 50 mm
- DN 40 Ablaufrohr mit Wandrosette

Material:

Ablaufrohr Polypropylen, hochschlagfest