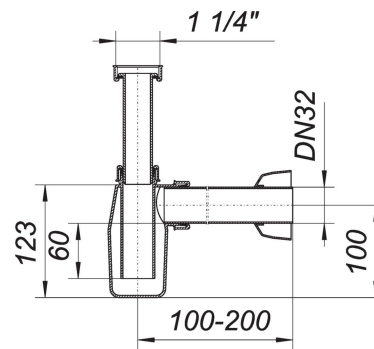


16. Mai 2021

## Flaschen-Siphon 400, 1 1/4" x DN 32

Artikel Nr. **050106**  
GTIN/EAN: 4001636050106  
Rabattgruppe: 1



nach DIN EN 274

Ausführung:

- Geruchsverschlusshöhe 60 mm
- höhenverstellbares Tauchrohr
- Ablaufrohr mit Wandrosette

Material:

Ablaufrohr Polypropylen, hochschlagfest