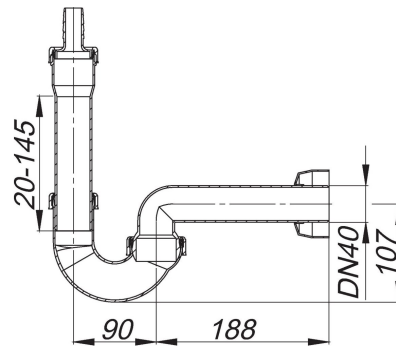


16. Mai 2021

Waschgeräte-Siphon 111, DN 40

Artikel Nr. **030016**
GTIN/EAN: 4001636030016
Rabattgruppe: 1



nach DIN EN 274

Ausführung:

- verstellbarer Kugelgelenk-Ablaufbogen
- Schlauchtülle
- Wandrosette
- Montagematerial

Material:

Polypropylen, hochschlagfest