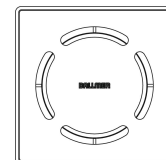
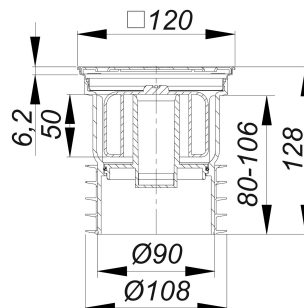


Bodenablauf PRONTO Primus, DN 100, 120 x 120 mm

Artikelnummer: 700032

GTIN: 4001636700032

Rabattgruppe: 3



Beschreibung:

Bodenablauf PRONTO Primus, DN 100, 120 x 120 mm
zum Einstecken in ein Rohr DN 100, einsetzbar bei nicht abgedichteten Bodenkonstruktionen

Ausführung:

- herausnehmbarer Primus-Siphoneinsatz mit Sperrwasservorlage und mechanisch wirkender Sperre
- Universal-Lippendichtung

Material:

Stutzen aus Polypropylen, hochschlagfest, mit angeformter Lippendichtung aus TPE,
Rahmen Edelstahl 1.4301, 120 x 120 mm,
Rost Edelstahl 1.4301, 115 x 115 mm, Belastungsklasse K 3 (300 kg)

Ablaufleistungen nach DIN EN 1253:

Nennweite	Produktnorm	Min. Ablaufleistung nach Norm	Anstauhöhe nach Norm
DN 100	DIN EN 1253	1,40 l/s	20,00 mm

Ersatzteile:

502377 Rost Primus 115,