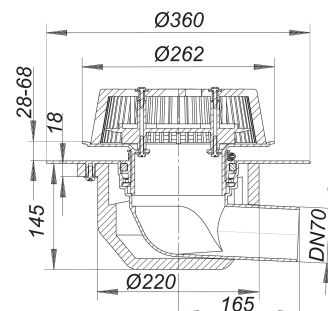


Notablauf SuperDrain 64 PVC, DN 70

Artikelnummer: 671646

GTIN: 4001636671646

Rabattgruppe: 10



Beschreibung:

Notablauf SuperDrain 64 PVC, DN 70

nach DIN EN 1253

für den Einbau in Dachentwässerungsanlagen mit Druckströmung, mit extra breitem Flansch zum Anschluss von PVC-Dachbahnen

Ausführung:

- SuperDrain-Einsatz
- Ablaufgehäuse wärmeisoliert
- Ablaufstutzen DN 70 seitlich, 3 Grad abgewinkelt
- Anstauhöhe höhenverstellbar 28 – 68 mm
- Laubfangkorb, verschraubt

Material:

PVC

Ablaufleistungen nach DIN EN 1253:

| Nennweite | Min. Ablaufleistung nach Norm | Anstauhöhe nach Norm | Ablaufleistung bei Anstauhöhe 5 mm | Ablaufleistung bei Anstauhöhe 15 mm | Ablaufleistung bei Anstauhöhe 25 mm | Ablaufleistung bei Anstauhöhe 35 mm | Ablaufleistung bei Anstauhöhe 45 mm | Ablaufleistung bei Anstauhöhe 55 mm | Ablaufleistung bei Anstauhöhe 65 mm |
|-----------|-------------------------------|----------------------|------------------------------------|-------------------------------------|-------------------------------------|-------------------------------------|-------------------------------------|-------------------------------------|-------------------------------------|
| DN 70 | 12,00 l/s | 55,00 mm | 0,80 l/s | 3,80 l/s | 7,30 l/s | 12,20 l/s | 18,40 l/s | 18,50 l/s | 18,50 l/s |

Ersatzteile: