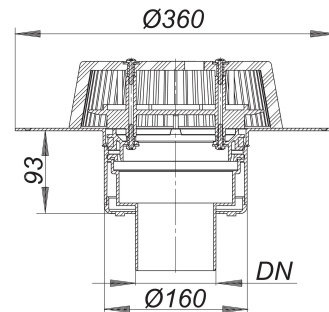


Dachablauf SuperDrain 62 FPO-PP, DN 90

Artikelnummer: 671509

GTIN: 4001636671509

Rabattgruppe: 10



Beschreibung:

Dachablauf SuperDrain 62 FPO-PP, DN 90

nach DIN EN 1253

für den Einbau in Dachentwässerungsanlagen mit Druckströmung, mit extra breitem Flansch zum Anschluss von FPO-PP-Dachbahnen bzw. PE-Dampfsperrbahnen

Ausführung:

- SuperDrain-Einsatz
- Ablaufgehäuse wärme gedämmt
- Ablaufstutzen senkrecht
- Laubfangkorb, verschraubt

Material:

Polypropylen, UV-stabilisiert

R 30 - 120 Ausrüstung optional.

Ablaufleistungen nach DIN EN 1253:

Nennweite	Min. Ablaufleistung nach Norm	Anstauhöhe nach Norm	Ablaufleistung bei Anstauhöhe 5 mm	Ablaufleistung bei Anstauhöhe 15 mm	Ablaufleistung bei Anstauhöhe 25 mm	Ablaufleistung bei Anstauhöhe 35 mm	Ablaufleistung bei Anstauhöhe 45 mm	Ablaufleistung bei Anstauhöhe 55 mm	Ablaufleistung bei Anstauhöhe 65 mm	Ablaufleistung bei Anstauhöhe 75 mm
DN 90	18,00 l/s	55,00 mm	0,80 l/s	2,40 l/s	4,30 l/s	10,40 l/s	16,30 l/s	22,30 l/s	22,30 l/s	22,30 l/s

Ersatzteile: