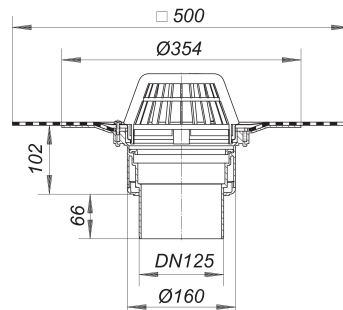


## Dachablauf 62 DallBit, DN 125

Artikelnummer: 622082  
 GTIN: 4001636622082  
 Rabattgruppe: 10



### Beschreibung:

Dachablauf 62 DallBit, DN 125  
 nach DIN EN 1253

mit werkseitig aufgeschweißter Bitumenschweißbahn-Manschette, 500 x 500 mm, 5 mm stark, mit Edelstahl-Flanschring zur zusätzlichen Sicherheit

#### Ausführung:

- Ablaufgehäuse wärmeisoliert
- Ablaufstutzen senkrecht
- Laubfangkorb
- Bauschutzrost

#### Material:

Polypropylen, UV-stabilisiert

### Ablaufleistungen nach DIN EN 1253:

Nennweite	Auslassrichtung	Min. Ablaufleistung nach Norm	Anstauhöhe nach Norm	Ablaufleistung bei Anstauhöhe 5 mm	Ablaufleistung bei Anstauhöhe 15 mm	Ablaufleistung bei Anstauhöhe 25 mm	Ablaufleistung bei Anstauhöhe 35 mm	Ablaufleistung bei Anstauhöhe 45 mm	Ablaufleistung bei Anstauhöhe 55 mm	Ablaufleistung bei Anstauhöhe 65 mm	Ablaufleistung bei Anstauhöhe 75 mm
DN 125	7,00 l/s	45,00 mm	1,10 l/s	3,70 l/s	6,00 l/s	8,50 l/s	<b>11,60 l/s</b>	13,90 l/s	14,40 l/s		
DN 125	7,00 l/s	45,00 mm	0,90 l/s	3,80 l/s	6,20 l/s	9,10 l/s	<b>12,10 l/s</b>	15,70 l/s	20,00 l/s		
DN 125	7,00 l/s	45,00 mm	1,00 l/s	4,10 l/s	6,90 l/s	10,20 l/s	<b>14,00 l/s</b>	17,70 l/s	22,40 l/s	27,70 l/s	