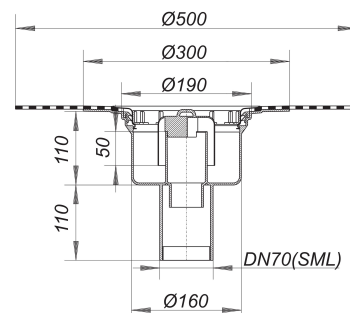


Ablaufgehäuse 61 GA DalIBit, DN 70 SML

Artikelnummer: 612748

GTIN: 4001636612748

Rabattgruppe: 3



Beschreibung:

Ablaufgehäuse 61 GA DalIBit, DN 70 SML

nach DIN EN 1253

Gehäuse mit werkseitig aufgeschweißter Bitumenschweißbahn- Manschette, d: 500 mm, 5,0 mm stark, mit Edelstahlflansch zur zusätzlichen Sicherheit

Ablaufstutzen senkrecht, für den Anschluss von SML-Gussrohren

Ausführung:

- Geruchs- und Reinigungsverschluss, Sperrwasserhöhe 50 mm
- Bauschutzdeckel

Material:

Polypropylen, hochschlagfest

R 30 - 120 Ausrüstung ab Seite XXX.

Ersatzteile:

590077 Geruchverschlussglocke