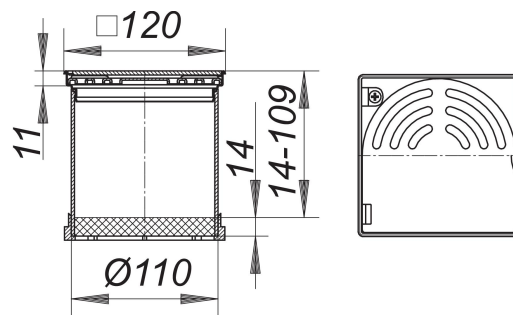


Aufsatz DER S 10/120, 120 x 120 mm

Artikelnummer: 510198

GTIN: 4001636510198

Rabattgruppe: 3



Beschreibung:

Aufsatz DER S 10/120, 120 x 120 mm

passend zu den Ablaufgehäusen 40, 42 und 46

Aufsatzverlängerung ABS, verlängerbar mit HT-Rohr DN 100

Rahmen Edelstahl 1.4301, 120 x 120 mm

Rost Edelstahl 1.4301, d: 115 mm

Abdeckplatte Edelstahl 1.4301, massiv, Belastungsklasse K 3 (300 kg)

Ersatzteile:

495013 Entwässerungsring