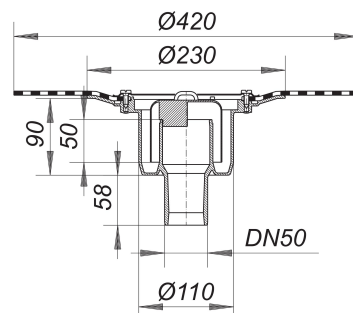


Ablaufgehäuse 40 DallBit, DN 50

Artikelnummer: 405227

GTIN: 4001636405227

Rabattgruppe: 3



Beschreibung:

Ablaufgehäuse 40 DallBit, DN 50

nach DIN EN 1253

Gehäuse mit werkseitig aufgeschweißter Bitumenschweißbahn Manschette, d: 420 mm, 5 mm stark, mit Edelstahlflansch zur zusätzlichen Sicherheit.

Ablaufstutzen DN 50 senkrecht

Ausführung:

- Geruchs- und Reinigungsverschluss, Sperrwasserhöhe 50 mm
- Bauschutzdeckel

Material:

Polypropylen, hochschlagfest

Die meisten Ablaufgehäuse sind auch lieferbar mit Verbindern für den Anschluss an PVC-Rohre nach BSI sowie PE-HD-Rohre nach DIN EN 1519. Bitte fragen Sie bei Bedarf an.

Kann mit Brand- und Schallschutz Rohbauelement 2 (Art. Nr. 515025) verwendet werden.

Ablaufleistungen nach DIN EN 1253:

Nennweite	Produktnorm	Min. Ablaufleistung nach Norm	Anstauhöhe nach Norm	Ablaufleistung bei Anstauhöhe 10 mm	Ablaufleistung bei Anstauhöhe 20 mm
DN 50	DIN EN 1253	0,80 l/s	20,00 mm	1,00 l/s	3,00 l/s

Ersatzteile:

590275 Geruchverschlussglocke zu