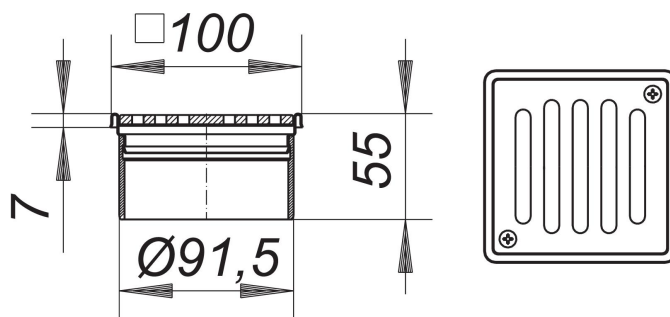


Aufsatz VS 10, Rost massiv, verschraubt, 100 x 100 mm

Artikelnummer: 400369

GTIN: 4001636400369

Rabattgruppe: 5



Beschreibung:

Aufsatz VS 10, Rost massiv, verschraubt, 100 x 100 mm

zu CeraDrain S 10/TistoDrain S 10

stufenlos bis zu 40 mm höhen- und bis zu +/- 5,5 mm seitenverstellbar, Aufsatzverlängerung ABS, Rahmen Edelstahl 1.4301, 100 x 100 mm, Rost Edelstahl 1.4404, massiv 5 mm, verschraubt, Belastungsklasse L 15 (1,5 t)