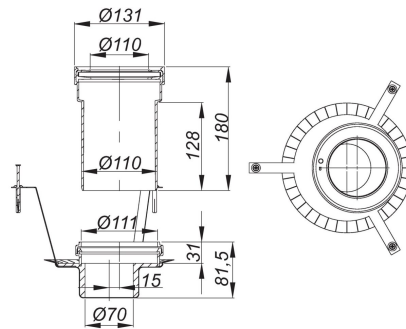


29. August 2019

**DALLMER****Brandschutz-Rohbauelement 11, DN 50**

Artikel Nr. **515308**  
 GTIN/EAN: 4001636515308  
 Rabattgruppe: 3



passend zu Ablaufgehäuse DallFlex senkrecht. Zur Montage in F 30/60/90/120-Decken.

Ausführung:

- Einschubelement
- Quellstoffeinlage
- Haltebügel
- Montagezubehör
- Schalungshilfe
- Bauschutzdeckel

Anschluss von:

Kunststoffrohr DN 50 über Rohrmuffe,  
 Gussrohr DN 50 über DALLMER HT/SML-Rohrverbinder DN 50/DN 50 (Art. Nr. 880024)

Artikel Nr.	Bezeichnung	Abmessungen
537164	Ablaufgehäuse CeraFlex senkrecht, DN 50	DN 50
539076	Ablaufgehäuse DallFlex senkrecht, DN 50	DN 50