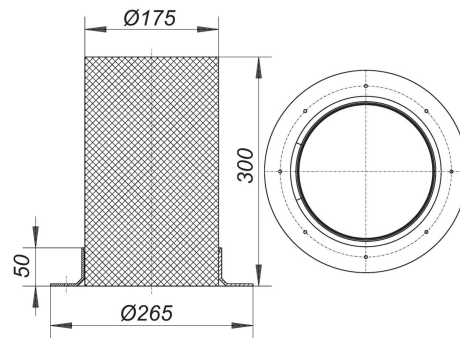


29. August 2019

Deckendurchführung DD 160

Artikel Nr. **495501**
 GTIN/EAN: 4001636495501
 Rabattgruppe: 3



Formkörper aus beschichtetem Styropor zur Erstellung der für das Brand- und Schallschutz- Rohbauelement 2 erforderlichen Deckenöffnung.

mit:
 Zentrierring aus Polypropylen

Artikel Nr.	Bezeichnung	Abmessungen
515025	Brandschutz-Rohbauelement 2, DN 50	DN 50