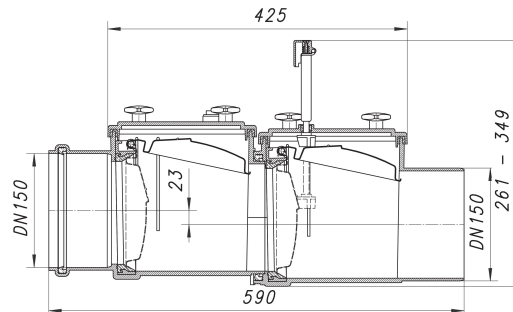
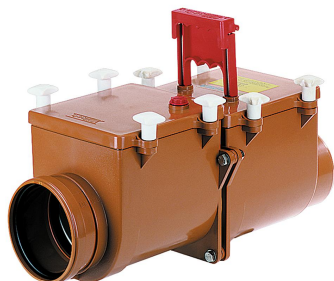


Zasuwa burzowa Stausafe RS, DN 150

Numer artykułu: 661296

GTIN: 4001636661296

Grupa rabatowa: 3



Opis:

Zasuwa burzowa Stausafe RS, DN 150

typ 2 zgodnie z normą EN 13564-1:2002 (DN 100-DN 150) zastosowanie wg normy DIN 1986-100:2002-03: do ścieków wolnych od fekaliiów
wersja z: – dwiema samoczynnymi klapami przeciwcofkowymi ze stali nierdzewnej – dodatkową blokadą ręczną (zamknięcie awaryjne) – prętem blokady ze stali nierdzewnej, ze stali nierdzewnej – przyłączem rurki kontrolnej – łatwym w konserwacji korpusem z tworzywa sztucznego ABS o dużej udarnośći – pokrywą korpusu ze śrubami krzyżowymi do prac konserwacyjnych bez użycia narzędzi

Note: Local regulations outside Germany may allow use on sewage lines.

eg. Document H of the UK Building Regulations.

Dimensions of Dallmer anti-flooding valves on page XXX.

Części zamienne:

664020 wing nuts for Stausafe (4 pieces), M 8

664082 grab for Stausafe H and RS, DN 150/ DN

664044 cover seal for Stausafe DN 150/DN 200