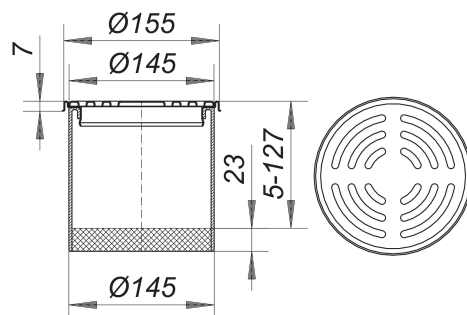


Nasada VER 15, Ø 155 mm

Numer artykułu: 500250

GTIN: 4001636500250

Grupa rabatowa: 3



Opis:

Nasada VER 15, Ø 155 mm

pasuje do korpusów wpustu typu 54, 55, 57, 58, 61 oraz 61/1 przedłużka nasady: polipropylen, ramka: stal nierdzewna 1.4301, Ø 155 mm, ruszt: stal nierdzewna 1.4301, klasa obciążenia K 3 (300 kg)