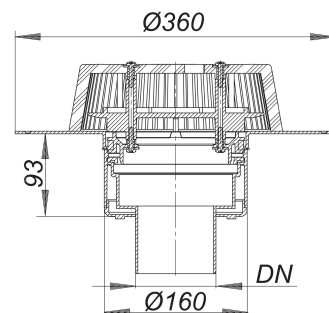


## avaloir de toit SuperDrain 62 FPO-PP, DN 90

Référence de l'article: 671509

GTIN: 4001636671509

Groupe de rabais: 10



### Description :

avaloir de toit SuperDrain 62 FPO-PP, DN 90

conforme à la norme DIN EN 1253

pour installation dans des systèmes de drainage de toit avec courant sous pression, avec - bride très large pour raccord des membranes de toit FPO-PP ou pare-vapeur PE

spécification :

- insert SuperDrain
- corps d'avaloir à isolation thermique
- raccord d'écoulement vertical
- bac séparateur de feuilles

matériau :

polypropylène, stabilisé aux UV

R 30 - 120 équipement optionnel.

### Débits d'écoulement selon la norme DIN EN 1253:

Nominal diameter	Débit d'écoulement min. selon la norme	Niveau d'eau conforme à la norme	Débit d'écoulement pour un niveau d'eau 5 mm	Débit d'écoulement pour un niveau d'eau 15 mm	Débit d'écoulement pour un niveau d'eau 25 mm	Débit d'écoulement pour un niveau d'eau 35 mm	Débit d'écoulement pour un niveau d'eau 45 mm	Débit d'écoulement pour un niveau d'eau 55 mm	Débit d'écoulement pour un niveau d'eau 65 mm	Débit d'écoulement pour un niveau d'eau 75 mm
DN 90	18,00 l/s	55,00 mm	0,80 l/s	2,40 l/s	4,30 l/s	10,40 l/s	16,30 l/s	<b>22,30 l/s</b>	22,30 l/s	22,30 l/s

### Pièces détachées :