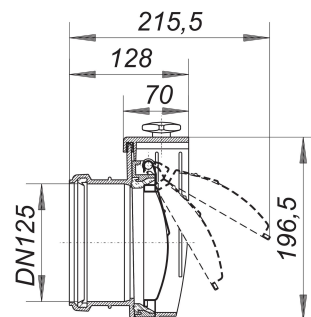


clapet du tuyau, DN 125

Référence de l'article: 660381

GTIN: 4001636660381

Groupe de rabais: 3



Description :

clapet du tuyau, DN 125

spécification :

- vanne d'obturation en acier inox

- manchon pour raccordement à des conduits d'évacuation d'eaux usées courantes en matière plastique avec manchon

matériau :

ABS

Les clapets du tuyau protègent les sorties des tuyaux libres (par ex. dans des puisards de reprise) de la pénétration de corps étrangers, d'animaux, etc.

Pièces détachées :

664020 écrous avec croisillon pour Stausafe (4

664419 clapet oscillant 2000 pour Stausafe, DN