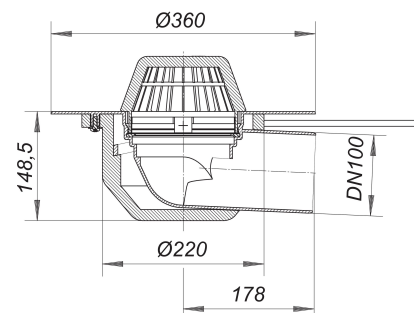


## avaloir de toit 64 H FPO-PP, chauffé, DN 100

Référence de l'article: 641038

GTIN: 4001636641038

Groupe de rabais: 10



### Description :

avaloir de toit 64 H FPO-PP, chauffé, DN 100

selon la norme DIN EN 1253

avec bride très large pour raccordement des membranes de toit en FPO-PP ou pare-vapeur FPO-PE

spécification :

- corps d'avaloir à isolation thermique
- raccord d'écoulement DN 70 ou DN 100, 3 degrés coudé
- bac séparateur de feuilles

matériau :

polypropylène, stabilisé aux UV

H = avaloir de toit chauffé

raccordement direct sur 230 volts, ruban de chauffe vérifié selon VDE 0721, section 1/3.78

puissance absorbée par avaloir de toit : 15 watts

valeur de calcul pour fusible par avaloir de toit : 0,06 A

fusible recommandé par installation de toit : 16 A

DN 70 connects to BS4514 75 mm pipework with 880345 adaptor

### Débits d'écoulement selon la norme DIN EN 1253:

Nominal diameter	Débit d'écoulement min. selon la norme	Niveau d'eau conforme à la norme	Débit d'écoulement pour un niveau d'eau 5 mm	Débit d'écoulement pour un niveau d'eau 15 mm	Débit d'écoulement pour un niveau d'eau 25 mm	Débit d'écoulement pour un niveau d'eau 35 mm	Débit d'écoulement pour un niveau d'eau 45 mm	Débit d'écoulement pour un niveau d'eau 55 mm	Débit d'écoulement pour un niveau d'eau 65 mm	Débit d'écoulement pour un niveau d'eau 75 mm
DN 100	4,50 l/s	35,00 mm	0,60 l/s	2,70 l/s	5,10 l/s	<b>7,80 l/s</b>	11,40 l/s	15,25 l/s	19,40 l/s	24,20 l/s
DN 100	4,50 l/s	35,00 mm	0,90 l/s	3,70 l/s	6,40 l/s	<b>8,90 l/s</b>	12,10 l/s	15,90 l/s	20,10 l/s	
DN 100	4,50 l/s	35,00 mm	1,10 l/s	3,80 l/s	6,00 l/s	<b>7,00 l/s</b>	7,30 l/s	7,50 l/s	7,70 l/s	