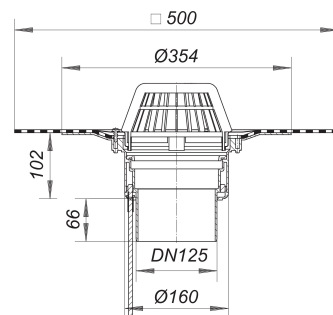


avaloir de toit 62 H DallBit, chauffé, DN 125

Référence de l'article: 622181

GTIN: 4001636622181

Groupe de rabais: 10



Description :

avaloir de toit 62 H DallBit, chauffé, DN 125

selon la norme DIN EN 1253

avec manchette pour membrane bitumineuse soudée d'origine, 500 x 500 mm, 5,0 mm d'épaisseur, anneau de serrage en acier inox pour une sécurité supplémentaire

spécification :

- corps d'avaloir à isolation thermique
- raccord d'écoulement vertical
- bac séparateur de feuilles
- grille de protection

matériau :

polypropylène, stabilisé aux UV

H = avaloir de toit chauffé

raccordement direct sur 230 volts, ruban de chauffe vérifié selon VDE 0721, section 1/3.78

puissance absorbée par avaloir de toit : 15 watts

valeur de calcul pour fusible par avaloir de toit : 0,06 A

fusible recommandé par installation de toit : 16 A

Débits d'écoulement selon la norme DIN EN 1253:

Nominal diameter	Outlet direction	Débit d'éc. min. selon la norme	Niveau d'eau conforme à la norme	Débit d'éc. pour un niveau d'eau 5 mm	Débit d'éc. pour un niveau d'eau 15 mm	Débit d'éc. pour un niveau d'eau 25 mm	Débit d'éc. pour un niveau d'eau 35 mm	Débit d'éc. pour un niveau d'eau 45 mm	Débit d'éc. pour un niveau d'eau 55 mm	Débit d'éc. pour un niveau d'eau 65 mm	Débit d'éc. pour un niveau d'eau 75 mm	Débit d'écoulement
DN 125	7,00 l/s	45,00 mm	1,10 l/s	3,70 l/s	6,00 l/s	8,50 l/s	11,60 l/s	13,90 l/s	14,40 l/s			
DN 125	7,00 l/s	45,00 mm	0,90 l/s	3,80 l/s	6,20 l/s	9,10 l/s	12,10 l/s	15,70 l/s	20,00 l/s			
DN 125	7,00 l/s	45,00 mm	1,00 l/s	4,10 l/s	6,90 l/s	10,20 l/s	14,00 l/s	17,70 l/s	22,40 l/s	27,70 l/s		