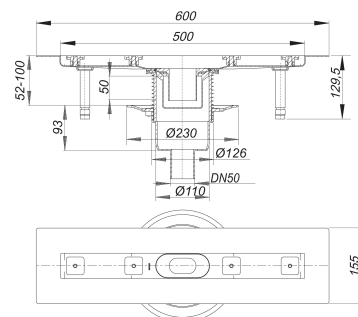


caniveau de douche CeraLine vertical F 500 mm, DN 50

Référence de l'article: 521606

GTIN: 4001636521606

Groupe de rabais: 8



Description :

caniveau de douche CeraLine vertical F 500 mm, DN 50
selon la norme DIN EN 1253
pour le montage central
avec un corps d'avaloir 40 S, raccord d'écoulement DN 50 vertical

spécificités

- pieds isolants aux bruits d'impact pour le réglage en hauteur
- bride sablée pour le raccordement de la résine ou de la membrane d'étanchéité
- siphon anti-odeur et de nettoyage, hauteur du siphon 50 mm (selon la norme EN 1253)
- vis d'ajustement pour réglage en hauteur
- coiffe de protection
- gabarit pour la pose de carrelage
- pièce de blocage du cadre
- raccord d'écoulement en polypropylène (obligatoire de commander également le manchon à coller en PVC, DN 50, réf. 691125)

matériau

caniveau acier inox 1.4301, corps d'avaloir et raccord d'écoulement en polypropylène à haute résistance aux chocs

Fabrication spéciale pour caniveaux CeraLine vertical F sur demande :

- longueurs intermédiaires jusqu'à 1200 mm
- caniveaux de douche de 900 mm jusqu'à 1200 mm avec deux siphons

Merci de nous consulter.

Compatible avec l'ensemble de protection incendie 2 (RÉF. 515025).

Débits d'écoulement selon la norme DIN EN 1253:

Nominal diameter	Norme de produit	Débit d'écoulement min. selon la norme	Niveau d'eau conforme à la norme
DN 50	DIN EN 1253	0,80 l/s	20,00 mm

07.12.2023 15:55

DALLMER

Pièces détachées :

523983 jeu de réglage en hauteur

527264 profil de finition CeraLine or rouge ma