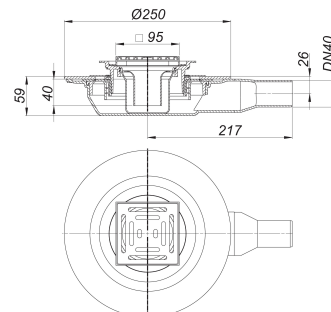


avaloir de sol CIRCOPlan 40.2, DN 40, 100 x 100 mm

Référence de l'article: 513823

GTIN: 4001636513823

Groupe de rabais: 5



Description :

avaloir de sol CIRCOPlan 40.2, DN 40, 100 x 100 mm
conforme à la norme DIN EN 1253
compatible avec les receveurs de douche CeraBoard
raccord d'écoulement DN 40 latéral

spécification :

- corps intérieur à réglage latéral (+/- 15 mm) d'ajustement au receveur de douche CeraBoard
- siphon anti-odeur et de nettoyage, hauteur du siphon 40 mm
- coiffe de protection et de montage

matériau

polypropylène, à haute résistance aux chocs
grille acier inox 1.4301, classe de charge K 3 (300 kg)
cadre ABS, 100 x 100 mm

Débits d'écoulement selon la norme DIN EN 1253:

Nominal diameter	Norme de produit	Débit d'écoulement min. selon la norme	Niveau d'eau conforme à la norme
DN 40	DIN EN 1253	0,60 l/s	20,00 mm