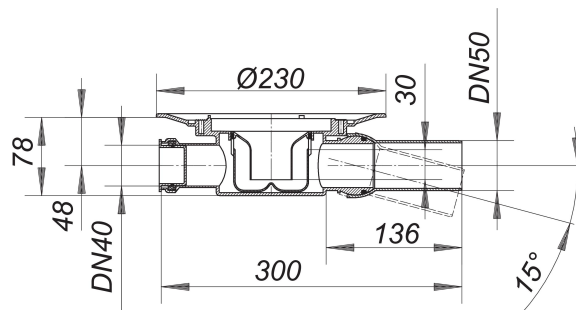


## corps d'avaloir 42 S, entrée DN 40, DN 50

Référence de l'article: 420022

GTIN: 4001636420022

Groupe de rabais: 3



### Description :

corps d'avaloir 42 S, entrée DN 40, DN 50  
raccord d'écoulement DN 50 latéral, à rotule, réglable de 0 – 15 degrés

#### spécificités

- siphon anti-odeur et de nettoyage, hauteur du siphon 30 mm (déviant à la norme EN 1253)
- coiffe de protection
- raccord d'écoulement en polypropylène (obligatoire de commander également le manchon à coller en PVC, DN 50, réf. 691125)

#### matériau

polypropylène, à haute résistance aux chocs  
avec entrée DN 40

La plupart des corps d'avaloir sont également disponibles avec des raccords pour le montage sur des tuyaux en PVC selon les normes BSI et des tuyaux en PE-HD selon la norme DIN EN 1519. N'hésitez pas à en faire la demande en cas de besoin.

### Débits d'écoulement selon la norme DIN EN 1253:

Nominal diameter	Norme de produit	Débit d'écoulement min. selon la norme	Niveau d'eau conforme à la norme
DN 50	DIN EN 1253	0,80 l/s	20,00 mm