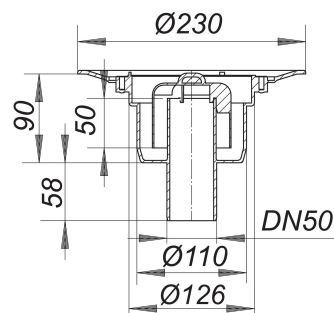


corps d'avaloir 40 S, DN 50

Référence de l'article: 405128

GTIN: 4001636405128

Groupe de rabais: 3



Description :

corps d'avaloir 40 S, DN 50
selon la norme DIN EN 1253
raccord d'écoulement DN 50 vertical

spécificités

- siphon anti-odeur et de nettoyage, hauteur du siphon 50 mm (selon la norme EN 1253)
 - coiffe de protection
 - raccord d'écoulement en polypropylène (obligatoire de commander également le manchon à coller en PVC, DN 50, réf. 691125)
- polypropylène, à haute résistance aux chocs

La plupart des corps d'avaloir sont également disponibles avec des raccords pour le montage sur des tuyaux en PVC selon les normes BSI et des tuyaux en PE-HD selon la norme DIN EN 1519. N'hésitez pas à en faire la demande en cas de besoin.

Compatible avec l'ensemble de protection incendie 2 (RÉF. 515025).

Débits d'écoulement selon la norme DIN EN 1253:

Nominal diameter	Norme de produit	Débit d'écoulement min. selon la norme	Niveau d'eau conforme à la norme
DN 50	DIN EN 1253	0,80 l/s	20,00 mm

Pièces détachées :

590275 cloche du siphon anti-odeur pour 40