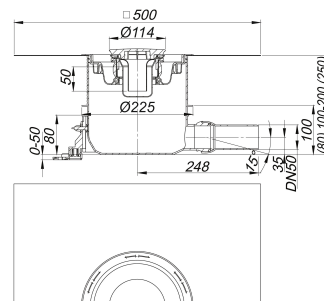
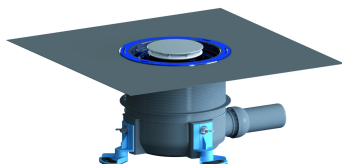


## avaloir de bac de douche ORIO DallBox, couvercle chromé, DN 50

Référence de l'article: 161512

GTIN: 4001636161512

Groupe de rabais: 1



### Description :

avaloir de bac de douche ORIO DallBox, couvercle chromé, DN 50  
selon la norme DIN EN 274

Corps d'avaloir pour installation conforme aux normes dans des constructions au sol de 80 à 250 mm avec étanchéification composite conforme à la norme DIN 18534. Pour le raccordement simple et sûr de receveurs de douche plats en fonte minérale, ou autres matériaux, avec un orifice d'évacuation d'un diamètre de 90 mm et pouvant être installés directement sur la chape étanchéifiée.

### SPÉCIFICITÉS

- élément élastique Flex compensant dans chaque direction horizontale des écarts latéraux de jusqu'à 2 cm entre le corps d'avaloir et l'orifice d'évacuation du receveur de douche
- collerette d'étanchéité encliquetable flexible pour un raccordement sûr à l'étanchéification composite selon la norme DIN 18534
- raccord d'écoulement DN 50 latéral, à rotule orientable de 0 – 15 degrés
- siphon anti-odeur, complètement amovible pour faciliter le nettoyage, hauteur du siphon 50 mm (selon la norme EN 1253)
- coiffe de protection
- élément de montage pour un raccordement simple et sûr du receveur de douche sur le dispositif d'évacuation
- trois pieds de montage pour isolation acoustique, pour fixation et réglage en hauteur du corps d'avaloir sur une plage de 0 à 50 mm
- corps d'avaloir à couper à la longueur voulue pour des hauteurs de montage entre 80 et 250 mm
- révision possible permettant de contrôler a posteriori l'apparition éventuelle d'humidité sous le receveur de douche

### MATÉRIAU

corps d'avaloir en polypropylène, à haute résistance aux chocs; élément Flex en TPE, grille design en acier inox 1.4404, massif 5 mm, mat satiné